

STRENG VERTRÄULICH

NUR FÜR PHILIPS
SERVICEHÄNDLER

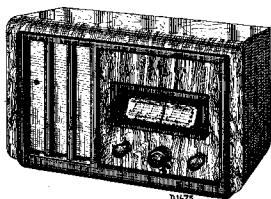
COPYRIGHT 1936

PHILIPS

KUNDENDIENSTANLEITUNG

„SUPER-INDUCTANCE“
EMPFANGSGERÄT

272 HU



FÜR WECHSELSTROMNETZE

ALLGEMEINES.

Das „Super Inductance“-Gerät 272 HU eignet sich zum Empfang von Kurzwellen (K.W. 18-51 m), Mittelwellen (M.W. 210-580 m) und Langwellen (L.W. 760-1900 m).

Der Empfänger enthält eine kontinuierlich regelbare Tonblende, einen Sperrkreis zur Unterdrückung eines etwaigen Störsenders im M.W.-Bereich und einen Ausschalter für den eingebauten Lautsprecher. Weiter ist das Gerät mit je einem Anschluss für einen hochohmigen Zusatzlautsprecher sowie mit einer Netzantenne ausgestattet. Der rechte Knopf auf der Vorderwand betätigt die Rückkopplung, der grosse Knopf in der Mitte ist der Wellenbereichumschalter. In der linken Stellung ist der Knopf für L.W., in der Mittelstellung für M.W. und in der rechten Stellung für K.W. geschaltet.

Der konzentrisch auf dem Wellenbereichumschalter angebrachte kleine Knopf dient für die Abstimmung. Der linke Knopf ist der Lautstärkereglер, der, ganz zurückgedreht, auch den Netzschalter steuert.

Eine Spannungsverriegelung (Sicherheitskontakt) auf der Rückwand bietet einen unbedingt sicheren Berührungsschutz, auch bei geöffnetem Empfänger. Der Apparat ist geeignet für Gleich- und Wechselstromnetze von 200-250 V.

Bei jeder Reparatur in den Service Werkstätten ist sicherheitshalber für die Speisung Wechselstrom zu verwenden, und zwar ist dieser von einem Zwischentransformator mit nicht geerdeter Sekundärwicklung abzugreifen.

BESCHREIBUNG DER SCHALTUNG.

Bei der Beschreibung der Schaltung wird angenommen, dass das Gerät für den M.W.-Bereich eingestellt ist. Die eingeklammerten Spulen und Kondensatoren sind nur beim L.W.-Empfang eingeschaltet. Für K.W.-Empfang wird die Schaltung des H.F.-Teiles absonderlich beschrieben.

Der Antennenkreis besteht aus dem M.W.-Sperrkreis S24, S25, C34, C15 und S5, C31. Parallel an S8 sind S6, C11, R24 geschaltet.

Der Gitterkreis von L1 besteht aus S7, (S8, C18), C31, R20, C16 und C19. Für M.W. liegen C20 und

C35 in Reihe, und bilden der Gitterkondensator; R11 ist der Ableitungswiderstand.

Die Spannungen am Gitter von L1 werden durch die Röhre in Verbindung mit der Impedanz von S9, S10 verstärkt.

S9, S10 induzieren Spannungen im Gitterkreis von L2, der besteht aus S11, C22, (S12, C21), C17, (C32, R12). C25 ist der Gitterkondensator und R13 der Ableitungswiderstand für L2. In L2 erfolgt die Gleichrichtung, so dass im Anodenkreis ein Gleichstrom fließt, der niederfrequent moduliert ist. Ein Teil der H.F.-Energie wird über R25, C23, S16 (nur für K.W. von Bedeutung) nach S15 zurückgeleitet, wodurch eine Rückkopplung auf den Gitterkreis entsteht.

Nach L2 folgt eine widerstandgekoppelte N.F.-Verstärkerstufe mit R14, C26, R15 als Koppellelement; R16, C27, R17, C28 bilden ein H.F.-Filter. L3 ist die Endröhre, in deren Anodenkreis der Anpassungstransformator für den Lautsprecher S20, S22, S23 aufgenommen ist. S21 ist eine Wicklung für einen Zusatzlautsprecher mit hoher Impedanz. R18, R19 und C30 bilden die regelbare Tonblende.

Für den K.W.-Empfang besteht der Antennenkreis, der gleichzeitig Gitterkreis, aus der H.F.-Drosselspule S4 und der Gitterkondensator C35. In Anodenkreis von L1 ist S19 die H.F.-Drosselspule und C24 der Kopplungskondensator zwischen L1 und L2. S15 und C17 bilden den Gitterkreis, und S16 ist die Rückkopplungswicklung.

C32 und R12 sind zur Erzielung einer konstanten Rückkopplung angebracht. Wenn nämlich C17 verdreht wird, ändern sich die Spannungsverhältnisse über diese Kondensatoren, wodurch eine stärkere oder schwächere Rückkopplung entsteht; infolgedessen ist die Stellung des Rückkopplungskondensators C23 unabhängig von der Stellung von C17. Um den Gitterkreis von L1 dem Gitterkreis von L2 gleich zu machen, wurden C31 und R20 angebracht. L3 erhält ihre negative Gittervorspannung aus dem Spannungsabfall über R10, der durch C3 entkoppelt wird. Die Lautstärke wird geregelt mit R2; indem man den Kontakt von R2 mehr nach R3 verschiebt, erreicht das Gitter über die Widerstände R23, R11 mehr das Potential des Kathodes, wodurch die Steilheit der Röhre zunimmt und dementsprechend eine grössere Verstärkung erzielt wird. R21 soll einen guten Verlauf der Lautstärkeregelung gewährleisten. Über den Sicherheitskontakt und den Netzschalter gelangt die Netzspannung an die zwei Drosselspulen S1 und S2.

L4 bildet für Wechselspannung einen einphasigen Gleichrichter, weil sie bei Gleichspannung nur als einen Widerstand zu betrachten ist.

Indem man den Antennenschalter in Stellung B stellt, wird der Antennenkreis durch C13 mit einem der Netzleiter verbunden; auf diese Weise kann das Lichtnetz als Antenne verwendet werden.

Sehr Wichtig.

Wie schon auf Seite 1 erwähnt, muss bei jeder Bearbeitung am Chassis, wobei eine Spannung benutzt werden muss, also beim Abgleichen, bei der

Störungssuche, bei Messungen usw., die Spannung von einem Transformator mit hoher Isolation zwischen Primär- und Sekundärwicklung und mit nicht geerdeter Sekundärwicklung abgegriffen werden, weil sonst die Gefahr vorliegt, dass das Chassis Spannung gegen Erde führt, wodurch eine Berührung lebensgefährlich wäre. Benutzt man dagegen einen Transformator, dessen Sekundärwicklung frei von der Erde liegt, so kann das Chassis unmittelbar geerdet werden; unter diesen Umständen ist ein Universalgerät nicht gefährlicher in der Behandlung als ein gewöhnlicher Wechselstromempfänger.

Eine Erdung der Erdklemme allein genügt nicht, weil dann das Chassis über Ca an Erde liegt. Abb. 1

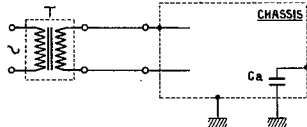


Abb. 1

zeigt dies schematisch. Bei diesem Apparat ist Ca gleich C14.

Werden zwei oder mehr Empfänger an denselben Zwischentransformator angeschlossen, so ist dafür zu sorgen, dass die beiden Chassis mit demselben Ende der Sekundärwicklung verbunden

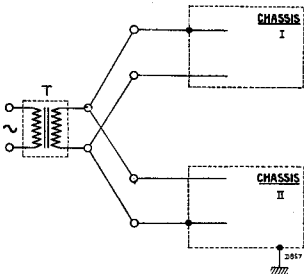


Abb. 2

sind, weil sonst bei Erdung des Chassis II, Chassis I Spannung gegen Erde führt (Abb. 2). Sind beide Chassis geerdet, so wird bei einem Fehlschluss die Sekundärwicklung kurzgeschlossen.

Philips liefert einen Transformator mit Anzapfungen, der eigens für den oben beschriebenen Zweck hergestellt wird; der Transformator ist mit und ohne Maximalschalter für 2 Amp erhältlich. In der weiteren Beschreibung wird die Verwendung dieses Transformators vorausgesetzt.

DIE ABGLEICHUNG DES EMPFÄNGERS.

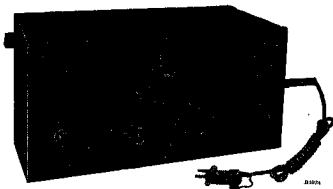


Abb. 3

Wenn eine der Spulen oder einer der Kondensatoren erneuert worden ist oder die Empfindlichkeit des Gerätes nachgelassen hat, ist eine Neuabgleichung erforderlich.

Die L.W.-Abgleichung erfolgt mit Hilfe der Abgleichkondensatoren C18 und C21, die M.W.-Abgleichung mit C19 und C22.

Für die Abgleichung werden benötigt:

1. Ein Serviceoszillator (G.M. 2880, Abb. 3), eine Kunstantenne für 200-3000 m ($200 \mu\text{F}$, $25 \mu\text{H}$ und 20 Ohm) und eine Kunstantenne für 14-200 m (400 Ohm); beide Antennen werden beim Oszillator mitgeliefert.

2. Ein Ausgangsindikator, der parallel zum Lautsprecher geschaltet oder statt dessen angeschlossen wird.

Parallelschaltung des Indikators kommt in Frage, wenn die Eigenimpedanz im Vergleich zur Lautsprecherimpedanz hoch ist (z.B. bei einem Triodenvoltmeter); durch Zwischenschaltung eines Kondensators wird die Gleichspannung vom Indikator ferngehalten. Statt des Lautsprechers wird der Indikator angeschlossen, wenn die Impedanz von derselben Größenordnung ist wie die des Lautsprechers. Dafür kann beispielsweise ein Anpassungskästchen (G.M. 2295) mit angepasster Impedanz und Selenzelle verwendet werden, so dass an einem empfindliches Gleichstrominstrument eine unmittelbare Ablesung möglich ist.

3. Eine Einstellzange für die Abgleichung sowie ein Rahmen für die Einstellzange

Die Abgleichung geschieht folgendermassen:

Empfänger anschliessen und auf M.W.-Bereich einstellen.

Negative Gittervorspannung von LI mit Lautstärkereglern R2 auf -3 Volt einstellen. Die Messung hat zwischen dem Chassis und dem Gleitkontakt des Lautstärkereglers zu erfolgen.

Abstimmkondensator mit Hilfe der Einstelllehre auf 225 m einstellen.

Signal auf 225 m (1333 kHz) über einen Kondensator von $0,1 \mu\text{F}$ an das 1. Gitter von LI zuführen, danach mit C22 auf grösste Ausgangsleistung abgleichen. Mit dem Rückkopplungskondensator C23, das Gerät stets auf die Schwinggrenze eingestellt lassen.

Abstimmkondensator in der Stellung für 225 m stehen lassen. Oszillatorsignal jetzt über normale Kunstantenne an die Antennenbuchse des Empfängers zuführen und mit C19 auf grösste Ausgangsleistung abgleichen.

Empfänger auf L.W. Bereich umschalten. Abstimmkondensator mit Hilfe der Lehre auf 900 m einstellen. Signal auf 900 m (333 kHz) des Serviceoszillators an das 1. Gitter von LI anschliessen und jetzt mit C21 bis zur grössten Ausgangsleistung abgleichen. Signal des Oszillators über Kunstantenne an Antennenbuchse des Empfängers anschliessen und mit C18 auf grösste Ausgangsleistung abgleichen.

STÖRUNGSSUCHE.

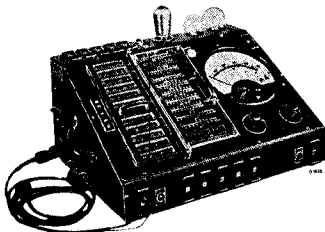


Abb. 4

Das Suchen der Störungen wird sehr vereinfacht durch Benutzung eines Universal Messgerätes, womit es u.a. möglich ist alle an das Gerät vorkommende Spannungen, Ströme, Widerstände und Kapazitäten zu messen.

Die häufigsten Störungen sind Kurzschlüsse in der Bedrahtung und Unterbrechungen in Lötverbindungen. Diese werden bezeichnet als C..., R... kurzgeschlossen oder unterbrochen.

Vor dem Loslöten oder der Demontage versuche stets, den Fehlerursprung durch Messungen zu ermitteln. Der Leitfaden ist selbstverständlich nicht komplett, da kombinierte Fälle vorkommen können. Die Untersuchung eines zur Reparatur eingesandten Empfängers soll vorzugsweise folgendermassen vor sich gehen:

I. Der Apparat wird mit Röhren aus einem einwandfrei arbeitenden Apparat bestückt; unter Umständen ist auch ein anderer Lautsprecher auszuprobieren.

II. Untersuchen, ob Schallplattenwiedergabe möglich ist, wenn man einen Tonabnehmer über R13 angeschlossen hat.

III. Spannung über C2 kontrollieren.

1. Defekt im Netzschalter oder in Spannungsverriegelung (Primärspannung nachmessen).
2. Defekt in S1, S2.
3. Defekt in L4.
4. Unterbrechung in R1 oder S3.
5. Kurzschluss in C4.
6. Kurzschluss in C1 oder C2.
7. Unterbrechung oder Kurzschluss in der Heizstromleitung.

IV. Spannung über C2 ziemlich normal, aber keine Schallplattenwiedergabe.

A. L2 hat keinen oder einen anormalen Strom.

1. Schlechte Kontaktgebung der Röhre in der Fassung.
2. Unterbrechung in R14, R7, R6 oder R13.
3. Kurzschluss in C8, C9.

B. L3 hat keinen oder einen anormalen Strom.

1. Schlechte Kontaktgebung der Röhre in der Fassung.
2. Unterbrechung in S20 oder R10, kein Anodenstrom.
3. Unterbrechung in R22, R17, R16, R15.
4. Kurzschluss in C26 oder C3.
5. Unterbrechung in R8.

C. L2 und L3 haben den normalen Strom.

1. Unterbrechung in C26.
2. Kurzschluss in C27, C28, C29.
3. Störung im Lautsprecher oder im Transformator.

V. Schallplattenwiedergabe, aber kein Rundfunkempfang.

A. L1 hat keinen oder einen anormalen Strom.

1. Schlechte Kontaktgebung der Röhre in der Fassung.
2. Unterbrechung in R9, S9, S10 oder S19.
3. Unterbrechung in R2, R3, zu hohe Schirmgitterspannung.
4. Unterbrechung in R4, keine Schirmgitterspannung.
5. Kurzschluss in C6.
6. Unterbrechung in R21, R23 oder R11.
7. Kurzschluss in C12, C5.

B. L1 und L2 haben normale Strom- und Spannungswerte.

a. Schallplattenwiedergabe, aber kein Empfang beim Anschluss der Antenne mittels eines Kondensators von 100 μF in Anodenhülle von L1.

1. Kurzschluss oder Unterbrechung in C25.
2. Kurzschluss in C17, C22 oder C21.
3. Unterbrechung in S11, S12, S14 oder S15.
4. Schlechte Kontaktgebung des Schalters.

b. **Kein Empfang an Antennenbuchse, wohl beim Anschluss der Antenne in Anodenhaube von L1.**

1. Kurzschluss in C16, C18 oder C19.
2. Unterbrechung in S4, S5, S6, S7 oder S8.

c. **Kein Empfang in einem Wellenlängenbereich.**

Schlechte Kontaktgebung des Wellenlängenschalters.

VI. **Rundfunkwiedergabe, aber nicht in einwandfreier Qualität.**

A. **Apparat spielt zu leise.**

1. Apparat ist entregelt.
2. Teilkurzschluss in einer der Spulen.
3. Keine Kontaktgebung des Schalters.

B. **Apparat brummt.**

1. S3 Kurzgeschlossen.
2. Unterbrechung in C1 oder C2.
3. Unterbrechung in einer der Entkoppelungskondensatoren.
4. Irgendeine Erdverbindung hat sich gelockert.

C. **Apparat kracht.**

1. Schlechter Kontakt in der Antenne; Antenne probeweise für einen Augenblick vom Empfänger lösen.
2. Widerstände zu nahe bei einander, Schmutz zwischen den Anschlüssen oder schlechter Kontakt in Klemmenhaube.
3. Schlechte Kontaktgebung in einer der Röhrenfassungen, im Schalter oder im veränderlichen Potentiometer.

4. Zeitweise auftretender Kurzschluss in der Bedrahtung.
5. Smutz in C16, C17, C23 oder C34.

D. **Apparat schwingt.**

1. Kontaktfeder macht keinen Kontakt mit Staniol im Schrank.
2. Erdverbindung lose oder nach Reparatur falsch angeschlossen.
3. Metallisierung einer der Röhren liegt nicht an Kathode.
4. Unterbrechung in einer der Entkoppelungskondensatoren (verschiedene Kondensatoren mit gleichwertigen Teilen überbrücken, Verbindungen kurz halten).
5. Lautsprechermasse liegt nicht am Chassis.

E. **Apparat rüuscht zu stark.**

Apparat auf Schwinggenze eingestellt.

F. **Musik ist verzerrt.**

1. Fehler im Lautsprecher oder im Lautsprechertransformator.
2. Eine der Röhren arbeitet in Gitterstrom, beispielsweise infolge eines Kurzschlusses von C3, C5 oder C12.

G. **Gehäuseresonanzen.**

Die Ursache der Gehäuseresonanzen ist zurückzuführen auf lockere Teile, wie Spulentüllen, Fensterscheibchen, Plättchen, innere Röhrenteile, Lautsprechertuch, u.s.w.

Man befestige verschiedene Teile oder wechsele sie aus um den Ursprung der Resonanzen zu finden.

DEMONTAGE UND REPARATUR.

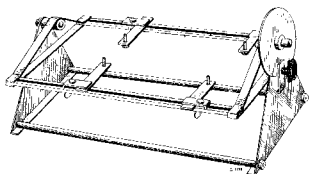


Abb. 5

1. Nach jeder Reparatur achte man darauf, daß Bedrahtung und Abschirmplatten wieder ihre ursprüngliche Lage einnehmen.
2. Die Drähte müssen weit genug (mindestens 3 mm) voneinander entfernt bleiben.
3. Federnde Unterlegscheiben, Isolierteile usw. sind nach der Reparatur wieder in der ursprünglichen Lage anzubringen.
4. Nieten können bei der Auswechslung durchweg durch Schrauben mit Muttern ersetzt werden.
5. Bewegliche Teile können mit ein wenig reinem Vaseline eingefettet werden.
6. Kontakten erteile man, soweit nötig und möglich, vorsichtig eine geringe mechanische Vorspannung.
7. Das Löten soll möglichst rasch vor sich gehen, damit die Teile selbst nur wenig erhitzt werden.
8. Lötstellen an Ausläufern von compoundierten Kondensatoren müssen in einem Abstände von mindestens 1 cm von der Compoundmasse angebracht werden, um ein Schmelzen der Masse und schlechte Kontaktgebung im Kondensator zu vermeiden. Diese Kondensatoren müssen frei von der übrigen Bedrahtung aufgehängt sein.

Elektrolytkondensatoren C1, C2.

Bei der Demontage benutze man einen Steckschlüssel.

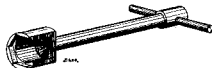


Abb. 6

sie nach Abb. 6.

Elektrolytkondensator C3.

Es ist zu beachten daß diese Kondensator eine bestimmte Polarität hat, die mit einem roten Band versehene Seite ist der positive Pol, die andere Seite ist daher stets an das Chassis zu legen.

Widerstände.

Mit Rücksicht auf die Wärmeentwicklung müssen

die Widerstände stets so aufgestellt sein, daß sie keine anderen Bestandteile berühren.

Lautsprecher.**Grundtype 4283.****Störungen.**

1. Unterbrechung oder Kurzschluß in der Spule oder im Transformator, keine Wiedergabe.
2. Die Spule hat sich im Luftspalt festgeklemmt, Wiedergabe ist zu schwach und verzerrt.
3. Klirren, verschmutzter Luftspalt, verbogene Spule, beschädigter Konus, zu schlaff hängende Verbindungen.

Wichtige Regeln für die Reparatur.

1. Die Reparatur muß auf einer völlig staubfreien Unterlage (nicht auf einer Eisenplatte)



Abb. 7

mit einwandfreiem Werkzeug ausgeführt werden.

2. Die Vorder- und Hinterplatte dürfen unter keiner Bedingung vom Magneten gezogen werden, weil dieser sonst empfindlich geschwächt würde.
3. Die Schutzhülle muß sofort nach der Reparatur wieder um den Lautsprecher angebracht werden.

Bei vorsichtigem Auf- und Abbewegen (Abb. 7) des Konus darf kein Geräusch hörbar werden; ist dies nicht der Fall, so ist der Fehler auf Reibungen der Spule oder Schmutz im Luftspalt zurückzuführen. Zur Reinigung eines verschmutzten Luftspaltes benutze man ein Stück starkes Material, das mit alkohol-getränkter Watten umwickelt ist. Eisenteilen werden mit einer Stahlblatfeder aus dem Luftspalt gezogen.

Konuszentrierung.

Die Zentrierung erfolgt mit vier 0,2 mm dicken Fühlern, die durch die Löcher der Zentrierplatte in den Luftspalt zwischen Spule und Kern gesteckt werden.

Ein neuer Konus wird mit den vier Fühlern zentriert und mit einem gezahnten Klemmrand befestigt, und zwar werden zunächst an vier 90° auseinander liegenden Stellen die Zähne umgebogen. Erst wenn sämtliche Zähne umgebogen sind, werden die Fühler aus dem Luftspalt genommen. Die Schnüre zum Transformator müssen in der richtigen Länge festgesetzt werden: zu straff gespannt, hemmen sie die Bewegung; zu schlaff hängend, berühren sie den Konus.

Zur Auswechslung des Konusträgers benötigt man

eine Lehre (Abb. 8), die vor dem Lockern der Mutter in den Luftspalt eingesetzt wird. Auch zur



Abb. 8

Zentrierung des Kernes im Luftspalt gelangt diese Lehre zur Verwendung.

LISTE DER UNTERTEILE UND WERKZEUGE

Bei Nachbestellungen von Ersatzteilen ist stets zu erwähnen:

1. Codenummer.
2. Typennummer des Gerätes.
3. Beschreibung.

Abb.	Kenn- zahl	Bezeichnung	Codenummer	Preis
9	1	Gehäuse	25.870.590	
9	2	Zierfenster Farbe 111	23.690.150	
9	3	Zelluloidfenster für Skala	28.336.971	
9	4	Stationsskala	28.702.970	
9	5	Nadel	28.994.321	
9	6	Laufwerk für Wellenlängenindikation	25.869.480	
9	7	Knopf für Abstimmung	23.995.590	
9	8	Knopf für Wellenbereichschalter Farbe 111	23.950.841	
9	9	Knopf für Lautstärkeregelung	23.950.011	
10	10	Knopf für Tonblende	23.950.190	
10	11	Rückwand	28.398.000	
10	12	Feder für Rückwandbefestigung	25.673.860	
10	13	Sicherheitsschalter (Dose) Farbe 111	25.742.000	
10	14	Lautsprecher mit Knopf	08.524.560	
10	15	Knopf für Sperrkreisschalter	23.950.510	
10	16	Antennenumschalter	08.529.580	
12	17	Klemmring für Sperrkreisschalterknopf	07.891.001	
10	18	Schutzkappe Antenne-Erde	23.994.680	
10	19	Anschlusshaube für Röhre	28.852.050	
10	20	Schutzkappe für Lautsprecherkontakt	23.994.680	
10	21	Abschirmkappe für L5	28.824.960	
12	22	Steckerstiftplatte für Sicherheitsschalter	28.869.180	
12	23	Beleuchtungsbirnefassung	28.837.390	
11	26	Antriebsbändchen	28.885.250	
11	27	Feder für Antriebsbändchen	28.740.050	
11	28	Achse für Netschalter	23.990.110	
11	29	Achse für Kondensatorgetriebe	28.617.260	
11	30	Achse für Rückkopplung	28.000.750	
11	31	Erdfeder für Bodenabschirmung	25.673.860	
11	32	Reibungskopplung	28.910.010	
11	33	Novotext Antriebsscheibe	28.447.790	
11	34	Feder für Arretierung	28.750.490	
11	35	Hebel für Arretierung	25.866.520	
11	36	Stator mit 12 Kontakten	25.868.760	
11	37	Falznahe für Rotor	25.104.592	
11	38	Kontakt für Rotor	25.046.592	
11	39	Rotor ohne Kontakten	28.445.570	
11	40	Steckbuchsplatte für Antenne-Erde	28.884.420	
11	41	Steckbuchsplatte für Zusatz-Lautsprecher	28.884.440	
11	42	Röhrenfassung mit 8 Kontakten	25.161.921	
11	43	Lötzung f. elektr. Kondensator	08.531.801	
11	44	Mutter für Elektrolytkondensator	07.093.010	
11	45	Netzschalter	08.529.460	
		Schutzhaube	28.250.431	
		Gezahnter Falzring	28.445.821	
		Papierring	28.445.390	
WERKZEUGELISTE.				
3		Service Oszillator	09.991.260	
4		Universal Messgerät	09.991.030	
5		Universal Montagerahmen	09.991.380	
6		Steckschlüssel f. electr. Kondensatoren	09.991.540	
		Einstellehre	09.991.450	
8		Zentrierlehre	09.991.022	
		Pertinax Fühler	09.991.840	
		Einstelzange	09.991.101	
		Rahmen für die Zange	09.991.400	
		Transformator mit Maximalschalter	28.522.470	
		Transformator ohne Maximalschalter	28.522.460	

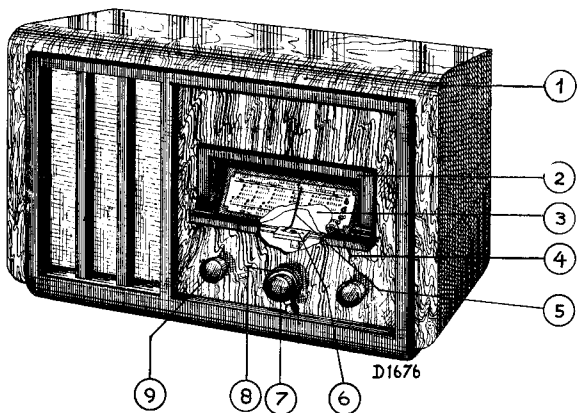


Abb. 9

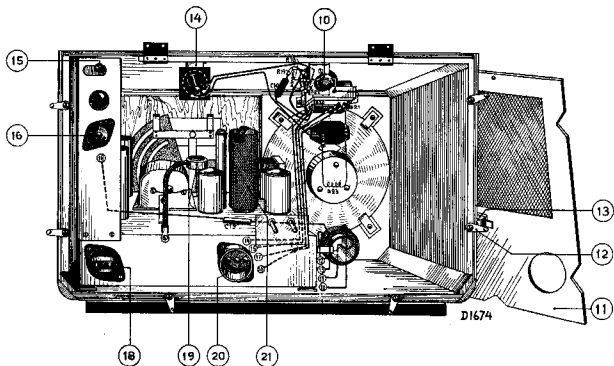


Abb. 10

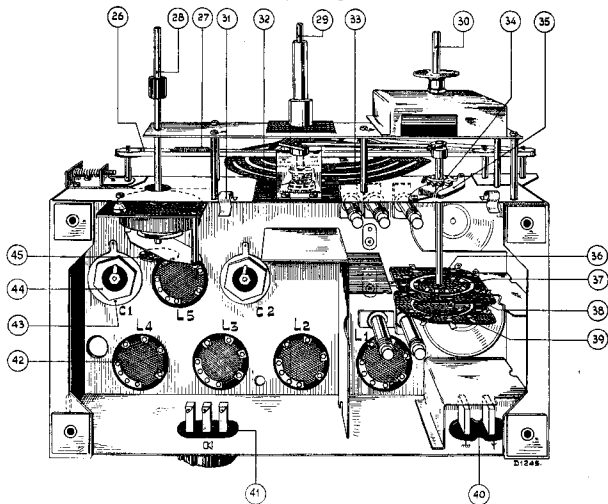


Abb. 11

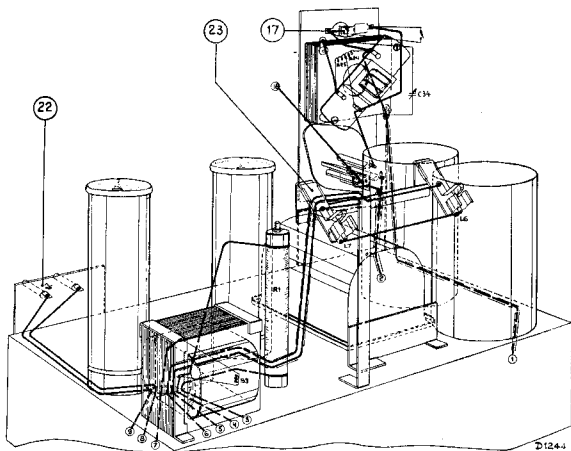
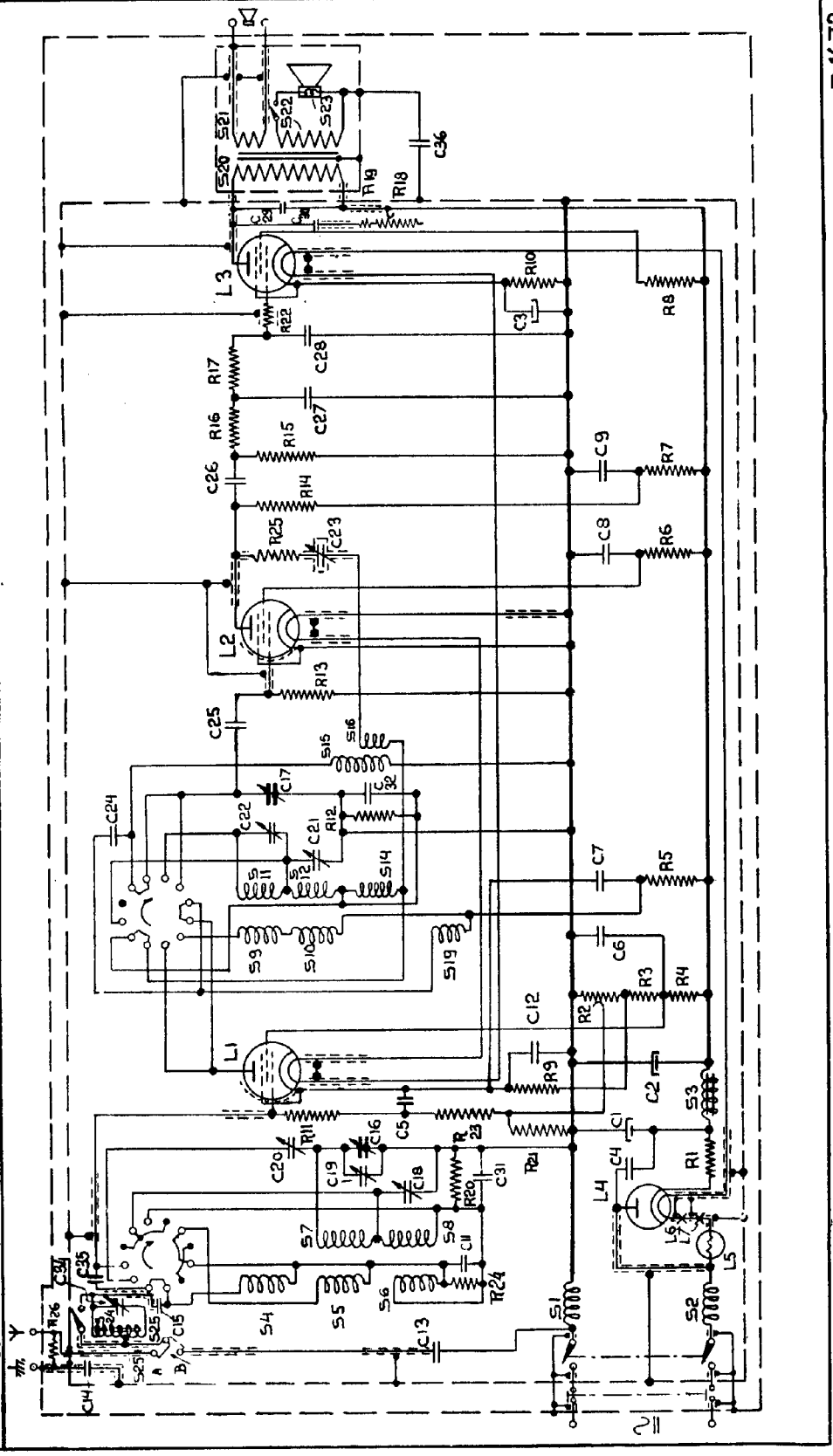


Abb. 12

S:	24, 25, 15, 4, 5, 6, 7, 8,	3,	9, 10, 19, 10, 21, 14,	16, 15,	20, 21, 22, 23,				
C:	14, 13, 34, 15, 11, 35, 31, 4, 10, 19, 20, 16, 1,	5, 2, 12,	6,	7, 21, 24, 29, 17, 32, 25,	23, 8,	26, 9,	27,	28, 3,	29, 30
R:	26,	2,	11, 23, 9, 21,	2, 3, 4,	6, 25, 14, 7, 15, 16, 17,	22,	10, 8,	18, 19	



STRÖME UND SPANNUNGEN
220 V Wechselfspannung 50 Hz.

Abb. 14

D 167

	L1	L2	L3	
Va	133	57	162	Volt
Vg'	75	46	78	Volt
-Vg	1,4-47		7,5	Volt
ia	6,6	1,18	40	m.A.
ig'	2,45	0,4	4,6	m.A.

Spannung über C2 184 V. If L5 = 203 m.A.
Spannung über C1 200 V. Vf L5 = 139 V.

Die Spannungen sind mit praktisch kein Stromverbrauchenden Voltmetern gemessen. Die Messung mit Drehspulvoltmetern ergibt niedrige Werte, je nach dem Widerstand, hinter dem gemessen wird, und dem Eigenverbrauch des benutzten Messgerätes.

Da die angegebenen Zahlen Mittelwerte von Messungen an mehreren Geräten sind, dürften einige der Ströme und Spannungen von obigen Werten beträchtlich abweichen, ohne dass deshalb ein Fehler vorzuliegen braucht.

SPULEN

Bezeichnung	Codenummer	Preis	Bezeichnung	Codenummer	Preis	
S1	} 28.562.910		S15	} 28.564.910		
S2			S16			
S3			28.550.710	S19		28.564.360
S4			28.564.360	S20		} 28.525.100
S5	} 28.564.930	S21				
S6		S22				
S7		S23	25.152.420			
S8	} 28.564.920		S24	} 28.565.020		
S9			S25			
S10	} 28.564.920					
S11						
S12						
S14						

KONDENSATOREN

Bezeichnung	Wert	Codenummer	Preis
C1	32 μ F	28.180.130	
C2	32 μ F	28.180.130	
C3	25 μ F	28.180.020	
C4	0,1 μ F	28.199.910	
C5	0,1 μ F	28.199.090	
C6	0,5 μ F	28.199.160	
C7	0,1 μ F	28.199.090	
C8	0,1 μ F	28.199.090	
C9	0,5 μ F	28.199.160	
C11	80 μ μ F	28.190.120	
C12	0,1 μ F	28.199.090	
C13	500 μ μ F	28.190.200	
C14	5000 μ μ F	28.199.720	
C15	1000 μ μ F	28.199.650	
C16	8,5-465 μ μ F	} 28.210.810	
C17	8,5-465 μ μ F		
C18	0-27 μ μ F	28.210.690	
C19	0-27 μ μ F	28.210.690	
C20	0-27 μ μ F	28.120.690	
C21	0-27 μ μ F	28.210.690	
C22	0-27 μ μ F	28.210.690	
C23	2-200 μ μ F	28.211.120	
C24	200 μ μ F	28.190.160	
C25	64 μ μ F	28.190.110	
C26	20000 μ μ F	28.199.020	
C27	125 μ μ F	28.190.140	
C28	125 μ μ F	28.190.140	
C29	4000 μ μ F	28.190.170	
C30	50000 μ μ F	28.199.820	
C31	16000 μ μ F	28.199.010	
C32	10000 μ μ F	28.198.990	
C34	6-600 μ μ F	28.211.010	
C35	200 μ μ F	28.190.160	
C36	5000 μ μ F	28.199.720	

WIDERSTÄNDE

Bezeichnung	Wert	Codenummer	Preis
R1	250 Ohm	28.799.410	
R2	6000 Ohm	25.717.770	
R3	20000/2 Ohm	28.771.030	
R4	12500/2 Ohm	28.771.010	
R5	1000 Ohm	28.770.250	
R6	0,32 M. Ohm	28.770.500	
R7	20000 Ohm	28.770.380	
R8	32 Ohm	28.770.100	
R9	160 Ohm	28.770.170	
R10	400 Ohm	28.770.210	
R10	320 Ohm	28.770.200	
R11	1.6 M. Ohm	28.770.570	
R12	16000 Ohm	28.770.370	
R13	2.5 M. Ohm	28.770.590	
R14	80000 Ohm	28.770.440	
R15	0.64 M. Ohm	28.770.530	
R16	0.1 M. Ohm	28.770.450	
R17	0.1 M. Ohm	28.770.450	
R18	50000 Ohm	28.808.290	
oder	64000 Ohm	28.808.520	
oder	80000 Ohm	28.808.530	
R19	100 Ohm	28.770.150	
R20	1000 Ohm	28.770.250	
R21	6400 Ohm	28.770.980	
R22	1000 Ohm	28.770.250	
R23	0.8 M. Ohm	28.770.540	
R24	40000 Ohm	28.770.410	
R25	400 Ohm	28.770.210	
R26	0.1 M. Ohm	28.770.450	

